

■ e OIL ソリューブルタイプ切削油・研削油



液寿命が長く環境に優しい切削油

特長

- 環境に配慮した新しいタイプの切削油です。
- 水溶性のため、べとつきが抑えられています。
- エマルジョン系に近い切削性能があり、軽切削から重切削まで幅広く御使用頂けます。
- PRTR非該当品になります。
- 冷却性、浸透性に優れ切削工具の摩耗を抑えます。
- 塩素系の添加剤は入っていません。

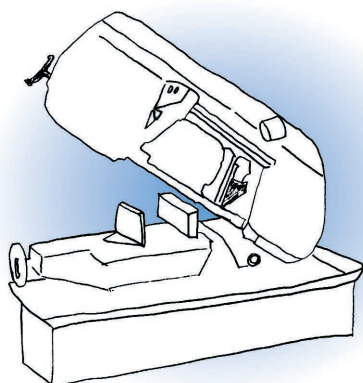
ご使用上の注意

- 直射日光を避け、涼しく換気の良い場所に保管して下さい。
- 眼に入った場合は多量の流水で洗眼し痛みが治まらない場合は直ちに医師の診断を受けて下さい。
- 皮膚に付着した場合は多量の水と石鹸で洗って下さい。
- 国際、国、都道府県、市区町村の規則に従って廃棄して下さい。

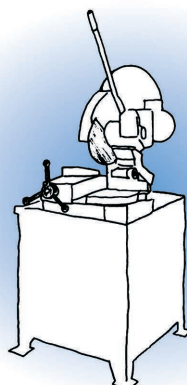
JIS分類	A2種1号	切削性・研削性	○	防錆・防食性	○
希釈倍率	10～20	耐腐食性	○	鋼・鋳鉄	○
PH	8.9	消泡性	○	アルミ・銅	○
表面張力	32.3	耐べとつき性	○	ステンレス	○

荷姿 18L缶

バンドソー



メタルソー切断機



NC機械

